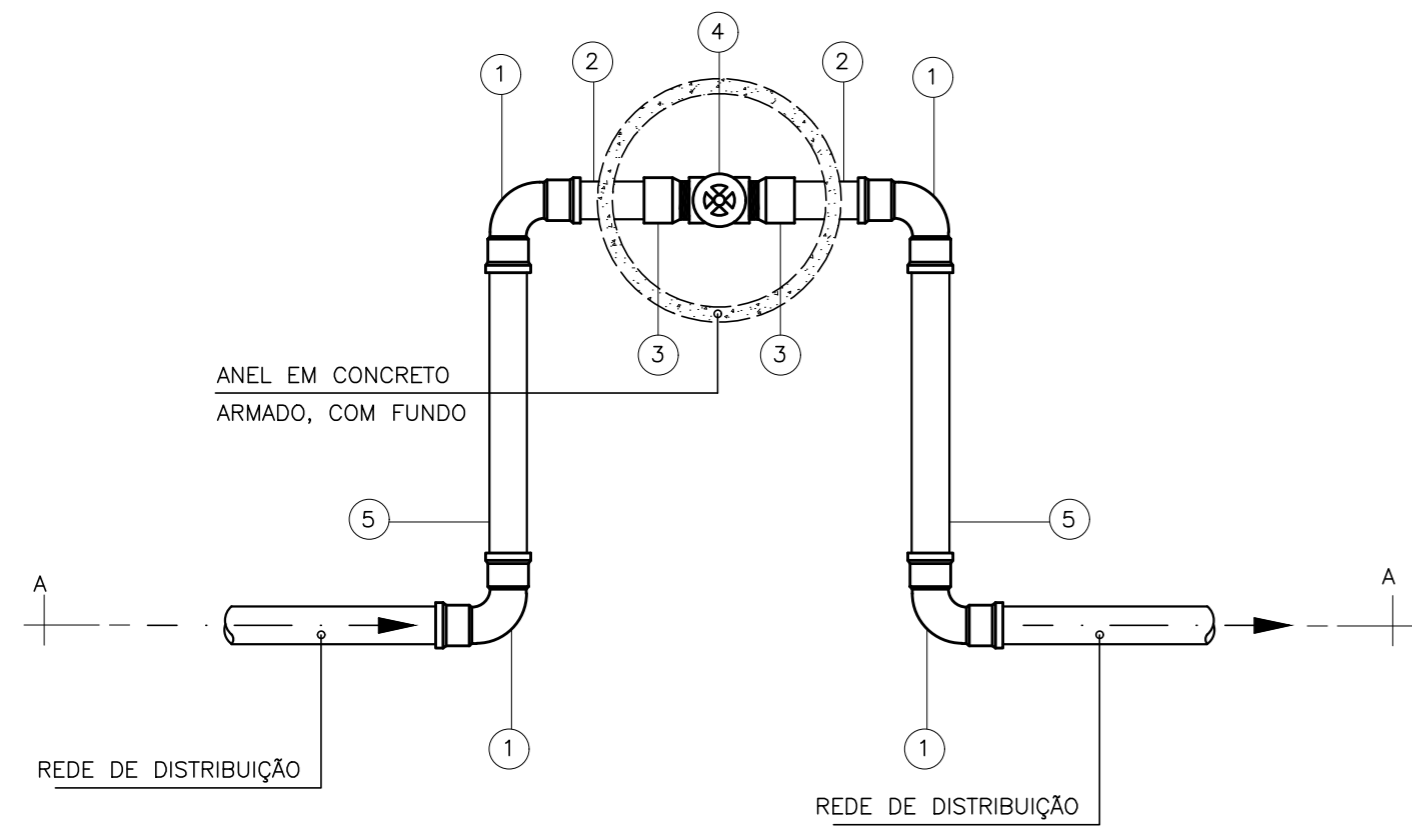
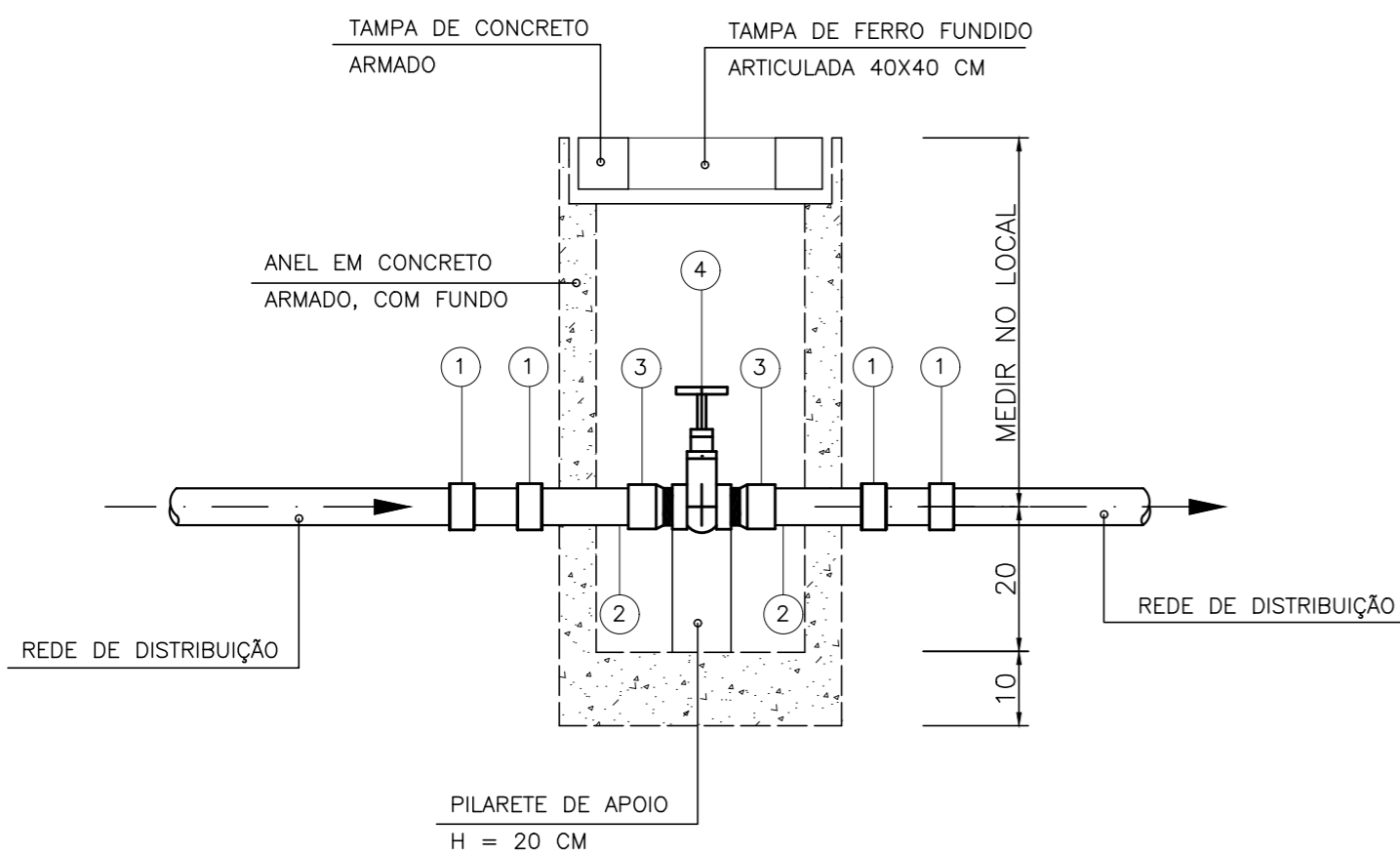


DETALHE 01 – POÇO DE REGISTRO



PLANTA BAIXA SEM ESCALA

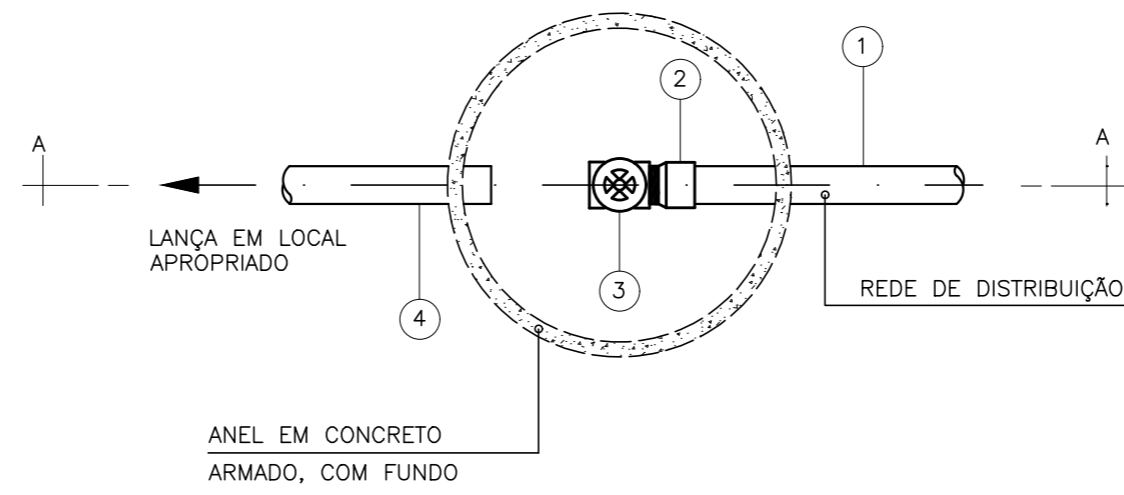


CORTE – AA SEM ESCALA

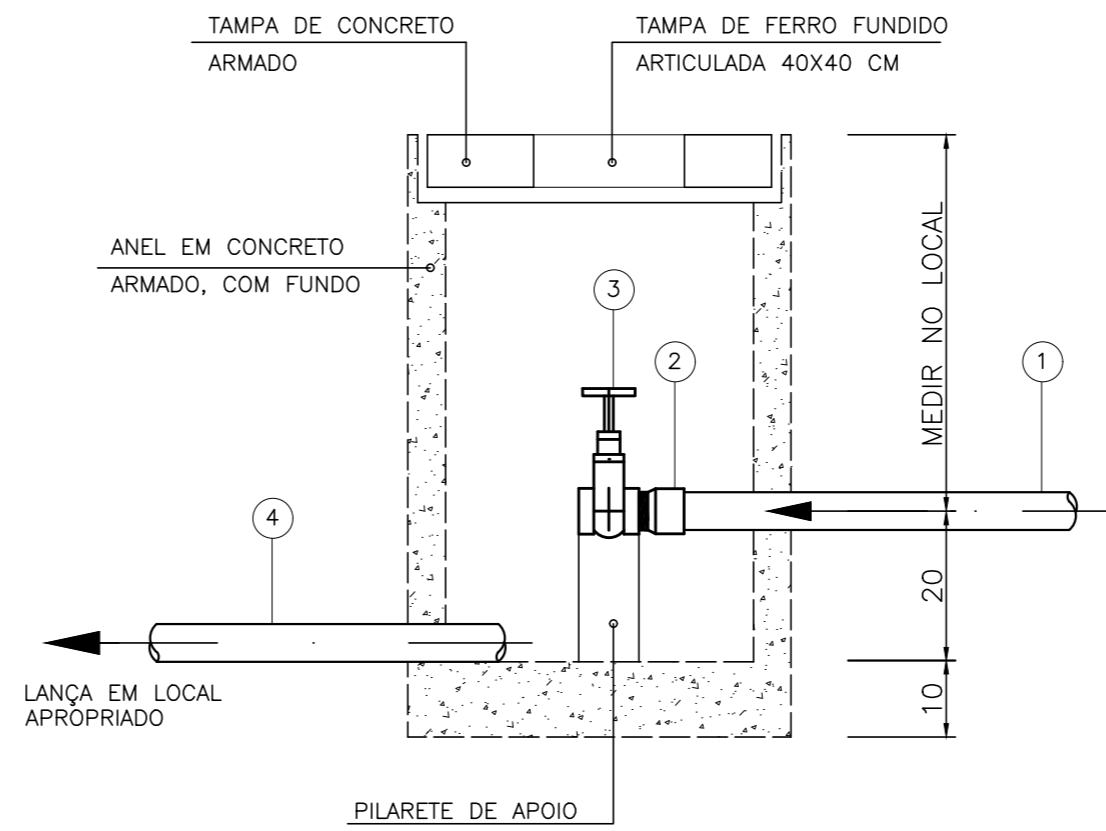
LISTA DE MATERIAIS – POÇO DE REGISTRO		
N°	DESCRIÇÃO	QUANT.
1	CURVA PVC PBA, JE, PB, 90 GRAUS	04
2	TUBO PVC PBA 12 JE	–
3	ADAPT. SOLDÁVEL CURTO C/ BOLSA E ROSCA	02
4	REGISTRO GAVETA C/ ROSCA	01
5	TUBO PVC PBA 12 JE	–

OBS.: DIÂMETRO DAS TUBULAÇÕES, REGISTROS E CONEXÕES DE ACORDO COM A REDE DE DISTRIBUIÇÃO DO LOCAL

DETALHE 02 – POÇO DE DESCARGA



PLANTA BAIXA SEM ESCALA

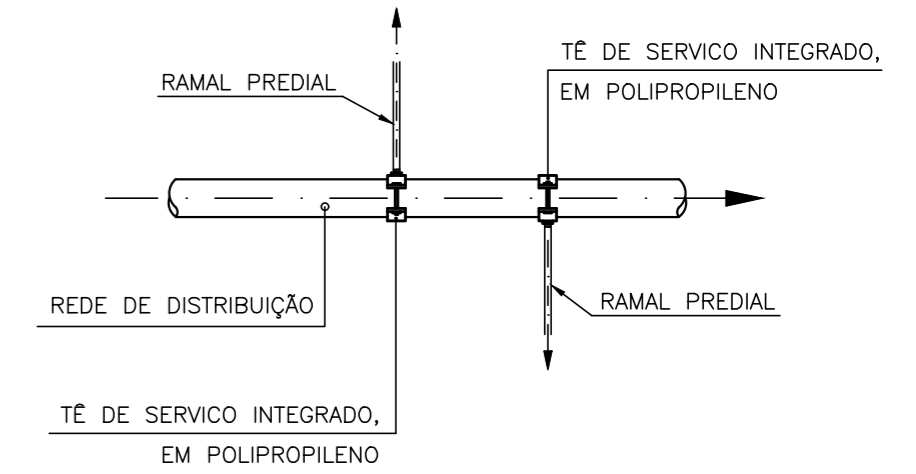


CORTE – AA SEM ESCALA

NOTAS:

- OS REGISTROS DEVEM SER ASSENTADOS NAS CALÇADAS, CONFORME DETALHE 01.
- O LANÇAMENTO DA CAIXA DE DESCARGA LOCALIZADA NA RUA JACINTO DAVID BALDOTTO DEVE OCORRER NA CAIXA DE DRENAGEM MAIS PRÓXIMA E AS LOCALIZADAS NA RUA MARTINHO MÁXIMO SCARDUA E NA TRAVESSIA JOÃO BAPTISTA FRIZZERA NO RIO SANTA JOANA.

DETALHE 03 – CONEXÃO ENTRE A REDE DE DISTRIBUIÇÃO DE ÁGUA E OS RAMAIS PREDIAIS



OBS.: OS RAMAIS SERÃO EM TUBO DE POLIETILENO DE ALTA DENSIDADE (PEAD), PE-80, DE=20 MM

LISTA DE MATERIAIS – POÇO DE DESCARGA	
N°	DESCRIÇÃO
1	TUBO PVC PBA 12 JE
2	ADAPT. SOLDÁVEL CURTO C/ BOLSA E ROSCA
3	REGISTRO GAVETA C/ ROSCA
4	TUBO PVC PBA 12 JE

OBS.: DIÂMETRO DAS TUBULAÇÕES, REGISTROS E CONEXÕES DE ACORDO COM A REDE DE DISTRIBUIÇÃO DO LOCAL

Projeto de Rede de Abastecimento de Água

Data: Dez./2020

Descrição: Rede de distribuição de água e ramais prediais do Bairro Cohab.

Obra: Rede de abastecimento de água do Bairro Cohab

Prancha:
A2 (594x420mm)

Endereço: Cohab, Itarana – ES

02/02

Título da Folha: Detahes construtivos

Proprietário: SISTEMA AUTÔNOMO DE ÁGUA E ESGOTO C.N.P.J.: 00.956.081/0001-06
ITARANA – ES

Escala: Sem escala

ART: 0820200114080

Resp. Téc.: Thainá Fardin Damascena

CREA: ES-0049597/D

Thainá Fardin Damascena
Engenheira Civil
CREA-ES 0049597/D

Amado Leandro da Silva
Diretor do SAAE de Itarana/ES