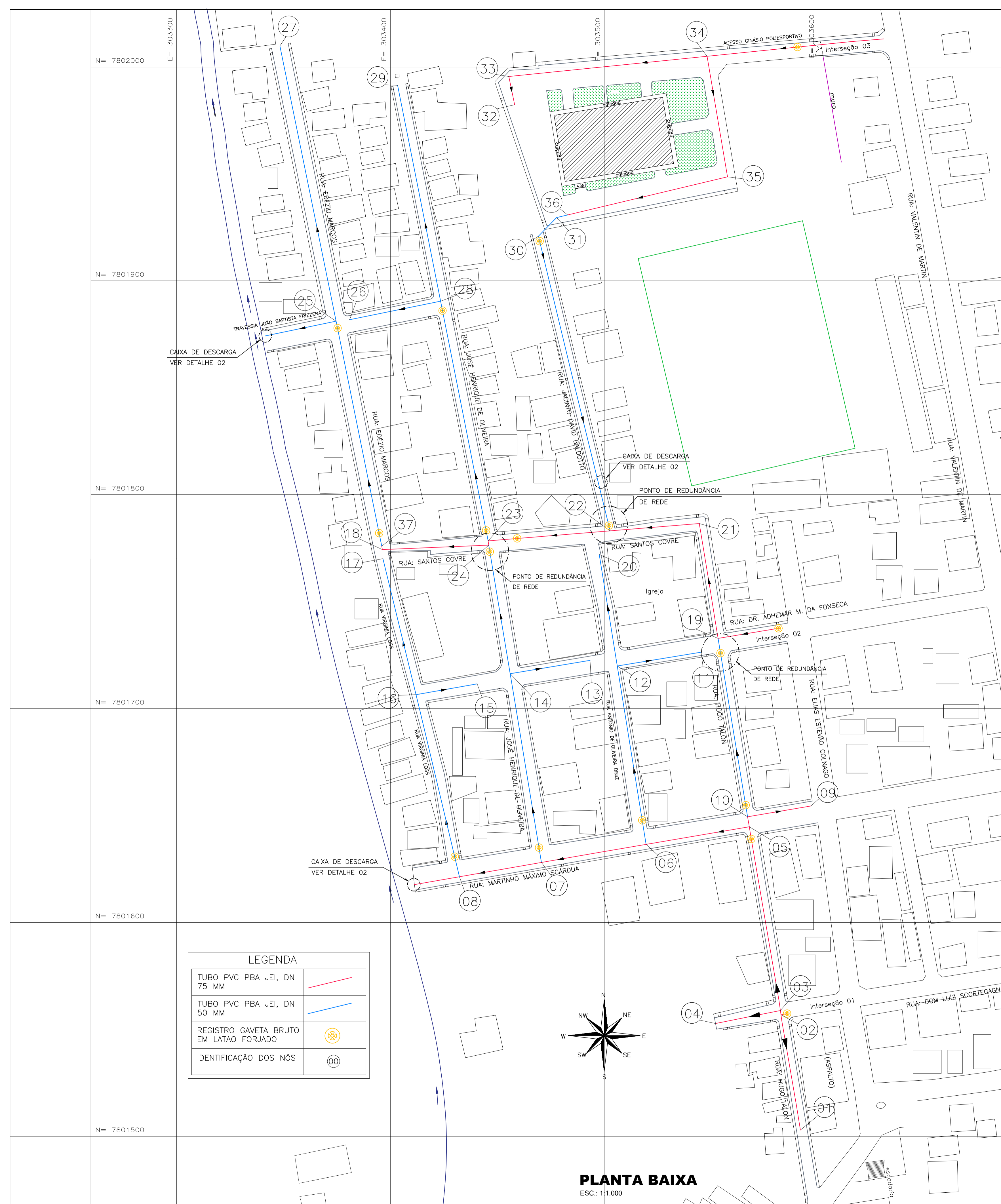


OS DIREITOS AUTORAIS DESTE PROJETO PERTENCEM AOS ENGENHEIROS ACIMA CITADOS E É PROIBIDA A SUA REPRODUÇÃO, MODIFICAÇÃO E/OU ALTERAÇÃO. LEI 5.988 ART. 25



LEGENDA	
TUBO PVC PBA JEI, DN 75 MM	
TUBO PVC PBA JEI, DN 50 MM	
REGISTRO GAVETA BRUTO EM LATAO FORJADO	
IDENTIFICAÇÃO DOS NÓS	

PLANTA BAIXA
ESC: 1:1.000

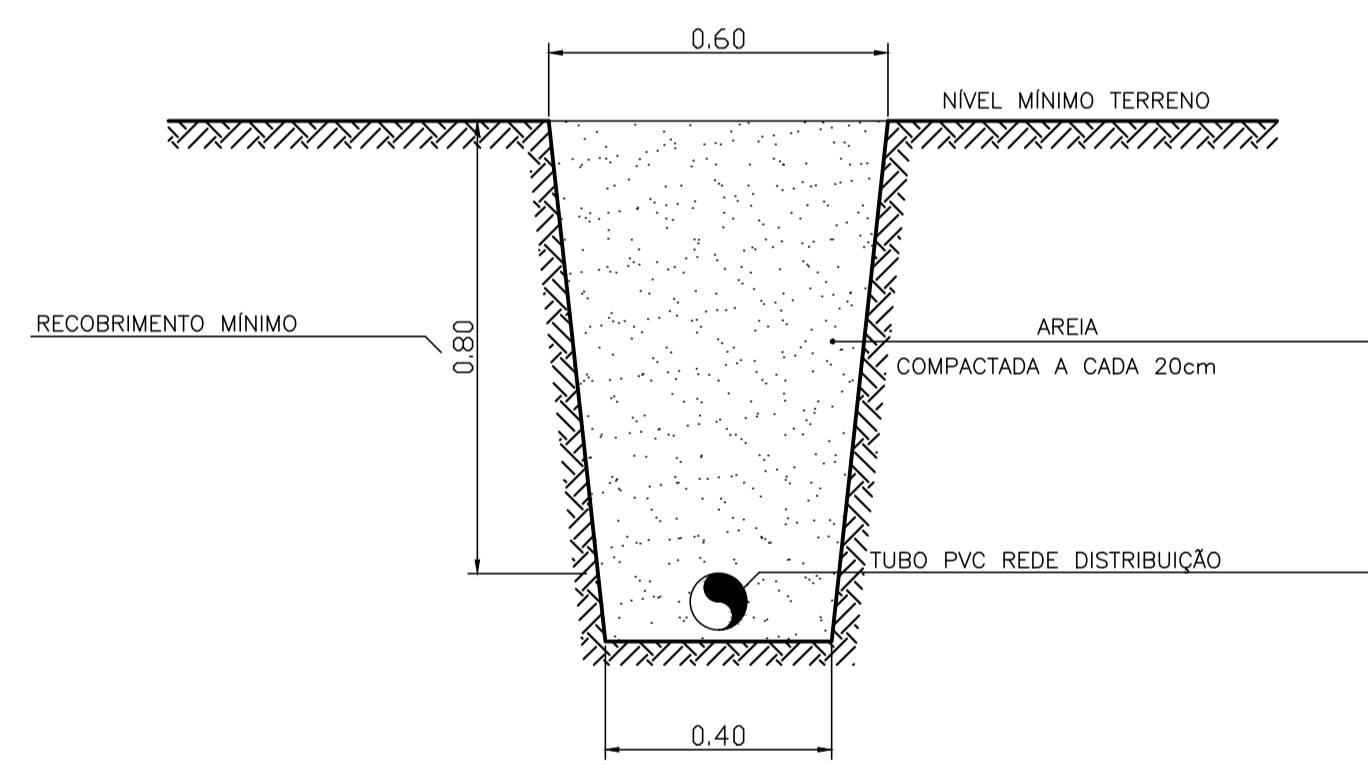
DETALHE DOS NÓS

<p>NÓS 01, 04, 09, 32</p> <p>CAP. PVC PBA, JE, DN 75</p>	<p>NÓS 02, 03, 05, 34</p> <p>TE. PVC PBA, BBB, 90 GRAUS DN 75</p>	<p>NÓS 10, 19, 23, 24</p> <p>TE DE REDUCAO, PVC PBA BBB JE DN 75 X 50</p>	<p>NÓS 06, 07, 08, 22</p> <p>TE DE REDUCAO, PVC PBA, BBB, JE, DN 75 X 50</p>	<p>NÓS 12, 14, 16, 25, 28</p> <p>TE, PVC PBA, BBB, 90 GRAUS, DN 50</p>
<p>NÓS 11, 13, 15, 17, 20, 26, 27, 29</p> <p>CAP. PVC PBA, JE, DN 50</p>	<p>NÓS 18, 21, 33, 35</p> <p>CURVA PVC PBA, JE, PB 90 GRAUS DN 75</p>	<p>NÓS 30, 31</p> <p>CURVA PVC PBA, JE, PB 45 GRAUS DN 50</p>	<p>NÓS 36, 37</p> <p>REDUCAO PVC PBA DN 75 X 50</p>	

QUADRO DE QUANTITATIVO DE MATERIAIS POR RUA

REFERENCIA	Nº DE RAMAIS	COMPRIMENTO MÉDIO DO RAMAL (m)	COMPRIMENTO TOTAL (m)	Nº DE REGISTROS
RUA HUGO TALON	36	3,5	126,0	4,0
RUA MARTINHO MÁXIMO SCARDUA	8	8,0	36,0	1,0
RUA ANTONIO DE OLIVEIRA DINIZ	8	4,5	36,0	1,0
RUA JOSÉ HENRIQUE DE OLIVEIRA	50	4,5	225,0	4,0
RUA VIRGINIA LOSS	21	4,0	84,0	1,0
RUA DR. ADHEMAR M. DA FONSECA	6	5,0	30,0	1,0
RUA SANTOS COVRE	8	4,0	32,0	1,0
RUA JACINTO DAVID BALDOTTO	16	4,0	64,0	3,0
RUA EDÉZIO MARCOS	37	4,5	166,5	2,0
TRAVESSIA JOÃO BAPTISTA FRIZZERA	2	4,0	8,0	1,0
GINÁSIO DE ESPORTES	7	5,0	35,0	1,0
QUANTITATIVO TOTAL:	197 RAMAIS		842,5 m	17 REGISTROS

TUBULAÇÃO PRINCIPAL	COMPRIMENTO TOTAL
TUBO PVC PBA JEI, CLASSE 12, DN 75 MM	930,45 m
TUBO PVC PBA JEI, CLASSE 12, DN 50 MM	1.324,21 m
QUANTITATIVO TOTAL:	2.254,66 m



DETALHE ASSENTAMENTO DO TUBO SEM ESCALA

- NOTAS:
- 1) DIMENSÕES EM METROS.
 - 2) NOS PONTOS DE REDUNDÂNCIA DE REDE OS REGISTROS DEVEM PERMANECER FECHADOS. SERÃO ABERTOS APENAS NOS CASOS EM QUE O ABASTECIMENTO PELA REDE PRINCIPAL FOR INTERROMPIDO.
 - 3) OS REGISTROS DEVEM SER ASSENTADOS NAS CALÇADAS, CONFORME DETALHE 01.
 - 4) O LANÇAMENTO DA CAIXA DE DESCARGA LOCALIZADA NA RUA JACINTO DAVID BALDOTTO DEVE OCORRER NA CAIXA DE DRENAGEM MAIS PRÓXIMA E AS LOCALIZADAS NA RUA MARTINHO MÁXIMO SCARDUA E NA TRAVESSIA JOÃO BAPTISTA FRIZZERA NO RIO SANTA JOANA.

Projeto de Rede de Abastecimento de Água

Descrição: Rede de distribuição de água e ramais prediais do Bairro Cohab. Data: Dez./2020

Obra: Rede de abastecimento de água do Bairro Cohab. Francha: A1 (841x94mm)

Endereço: Cohab, Itarana - ES. Título da Folha: Planta baixa

Proprietário: SISTEMA AUTÔNOMO DE ÁGUA E ESGOTO C.N.P.J.: 00.956.081/0001-06 ITARANA - ES

Escala: 1:1.000 ART: 0820200114080

Resp. Téc.: Thainá Fardin Damascena CREA: ES-0049597/D