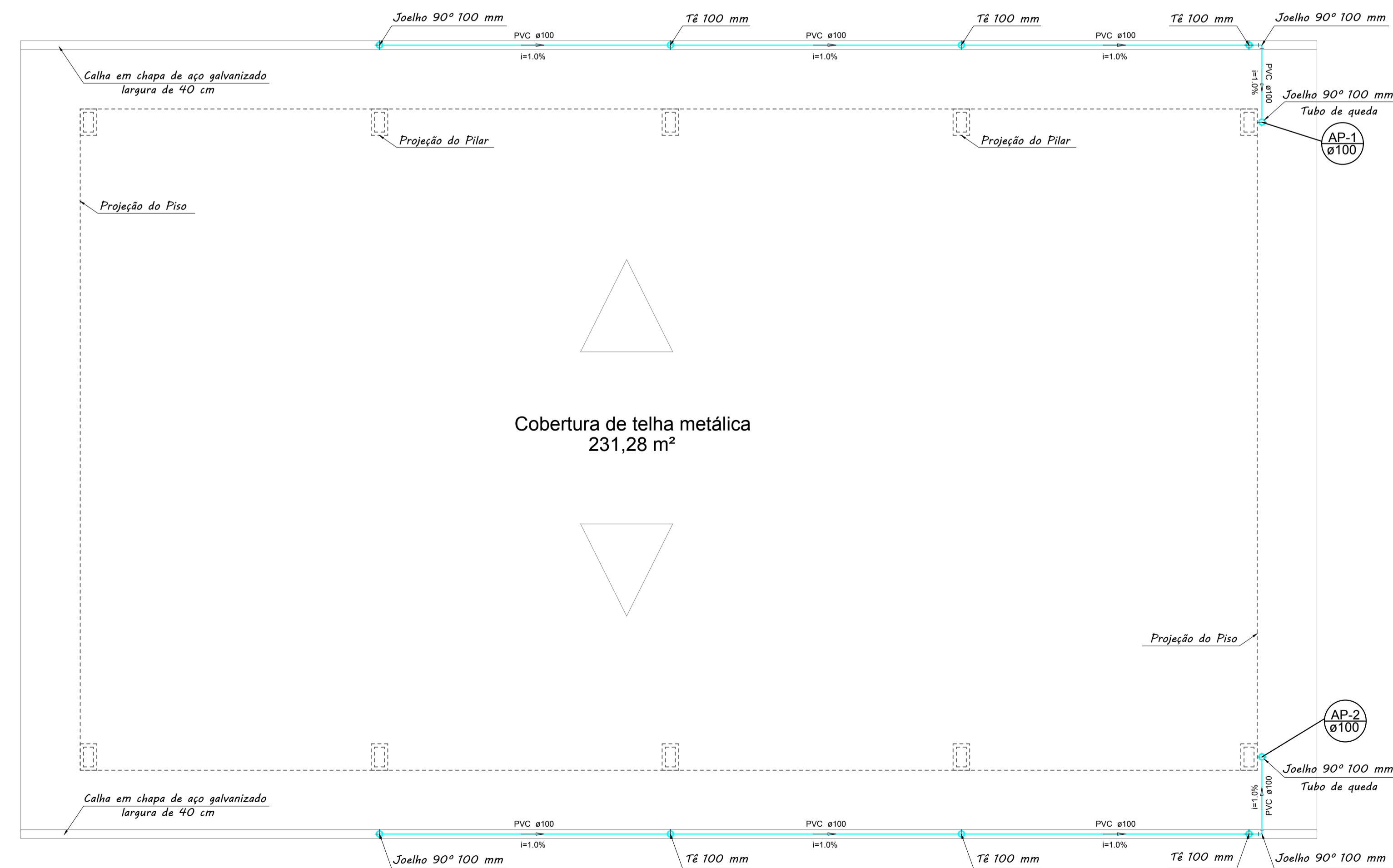


**PLANTA BAIXA**

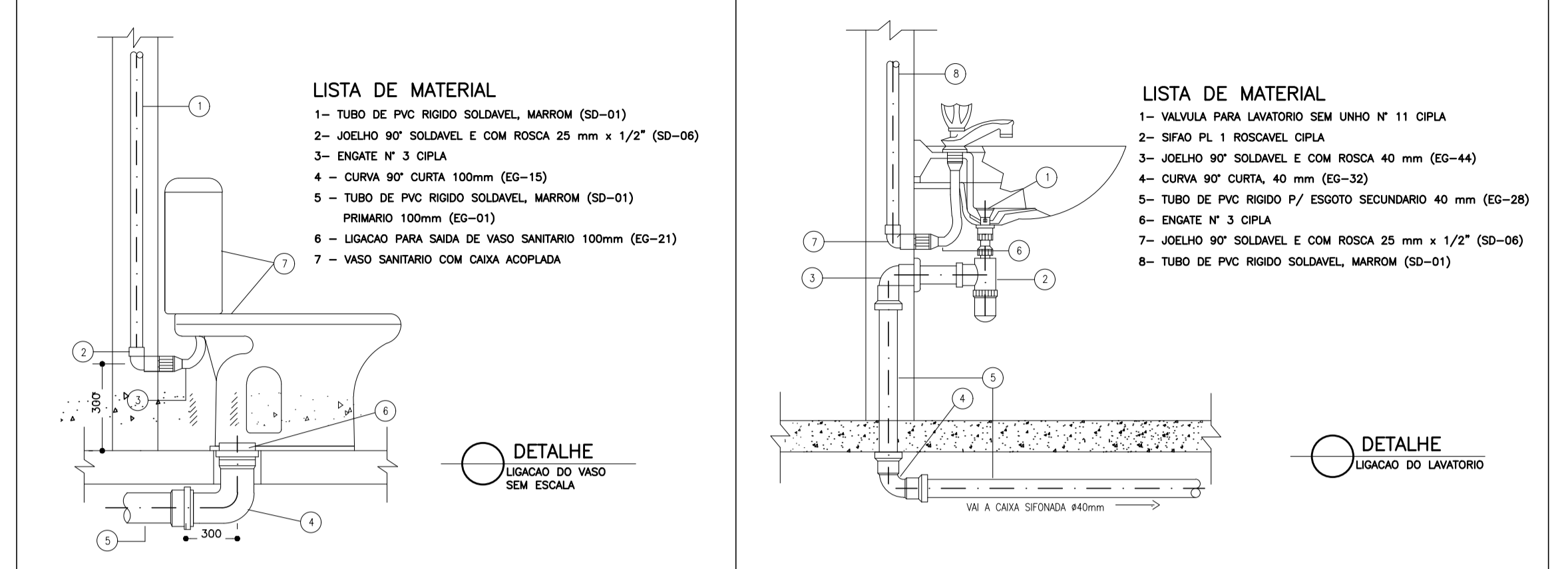
ESCALA 1/75



**PLANTA DE COBERTURA**

ESCALA 1/75

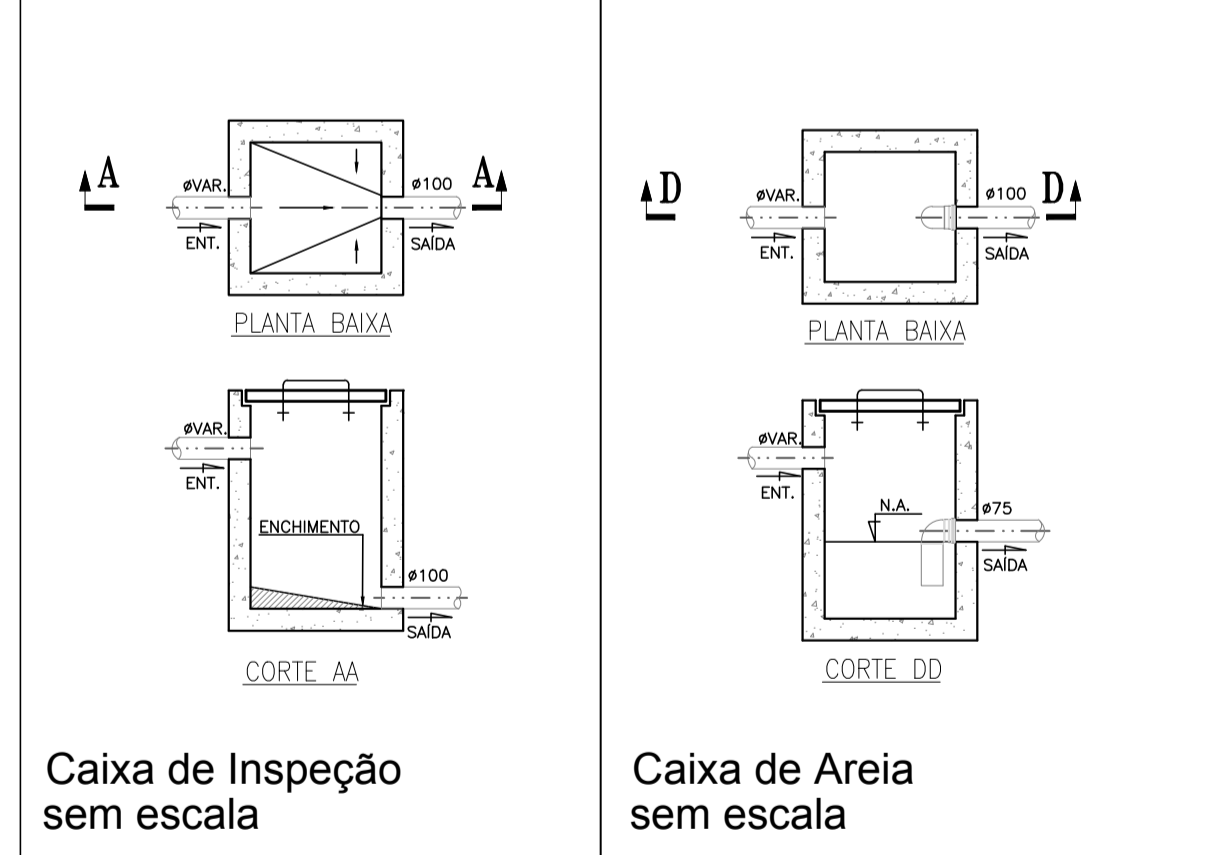
**DETALHES DAS INSTALAÇÕES DOS APARELHOS**



**LEGENDA**

	Caixa de areia pluvial simples
	Caixas de Inspeção
	Fossa séptica
	Padrão de entrada d'água
	Vaso Sanitário c/ J90°
	Lavatório de Uso Geral
	Caixa sifonada
	Torneira de uso geral
<b>LEGENDA - TUBULAÇÃO</b>	
	ÁGUA FRIA
	ÁGUA PLUVIAL
	ESGOTO SANITÁRIO
<b>QUANTITATIVO DE TUBULAÇÃO</b>	
ÁGUA PLUVIAL Ø100 mm (Ligação entre caixas):	4,45 + 4,45 + 10,00 = 18,90m
ÁGUA PLUVIAL Ø100 mm (Purmas):	7,50 + 7,50 = 15,00m
ÁGUA PLUVIAL Ø100 mm (Tubo abaixo da calha):	14,70 + 14,70 = 29,40m
ÁGUA PLUVIAL Ø100 mm (condutores horizontais):	4,45 + 4,45 + 10,00 = 18,90m
ESGOTO SANITÁRIO Ø100 mm (Ligação entre caixas):	10,00 m

**DETALHES DAS CAIXAS**



**MARTINS ENGENHARIA**

**PROJETO HIDROSSANITÁRIO DE UM GALPÃO NA COMUNIDADE DE ALTO JATIBOCAS**

Endereço:  
Alto Jatibocas, Zona Rural, CEP 29.620-000, Itarana - ES

Quadro de área:  
Terreno..... 407,00 m²  
Área ocupada..... 43,73 %  
Área permeável..... 56,27 %

Áreas:  
A construir..... 178,00 m²  
Total..... 178,00 m²

Aprovação:

Data: 14/09/2017  
Arquivo: Galpão-Jatibocas

Prancha: **01/01**

PLANTA BAIXA  
PLANTA DE COBERTURA  
DETALHES

Direitos Autorais:  
Não é permitida alteração na execução do projeto sem autorização; Direitos autorais reservados; Vedada a reprodução parcial ou total; Nosso escritório encontra-se disponível em horário comercial.

Proprietário:  
Prefeitura Municipal de Itarana  
CNPJ: 27.104.363/0001-23

Autor / RT:  
José Fernandes Martins Júnior  
Engenheiro Civil CREA-ES 034018/D